



Т/ф: +7 (812) 777-80-09

Сайт: crane.spb.ru

-

0,8;1,6; 3,2; 5,4

1.

. (.1)

1,25

.2.

. (.2)

!

3.

(1) (), : (.3, ,)

(2) (), (.3, ,)

(3) . , ,

(4) . (.1)

1.

2.

.

.

.

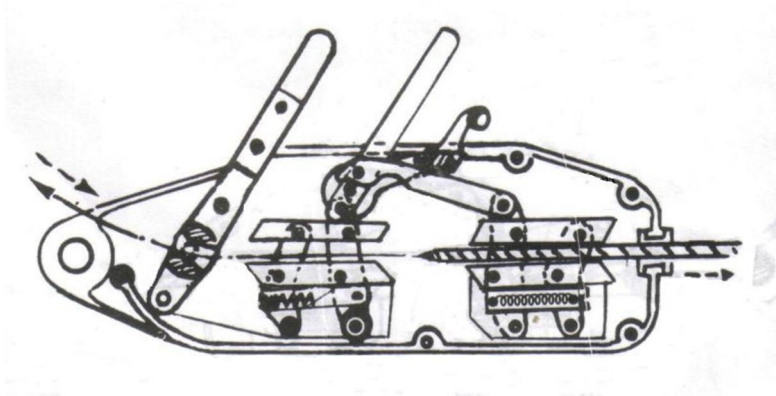
.

).

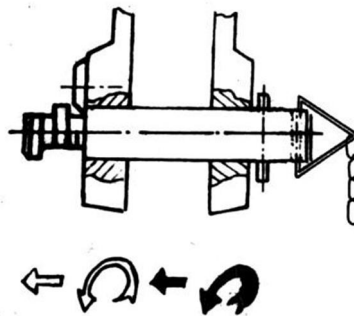
1/3 ,

10% ,

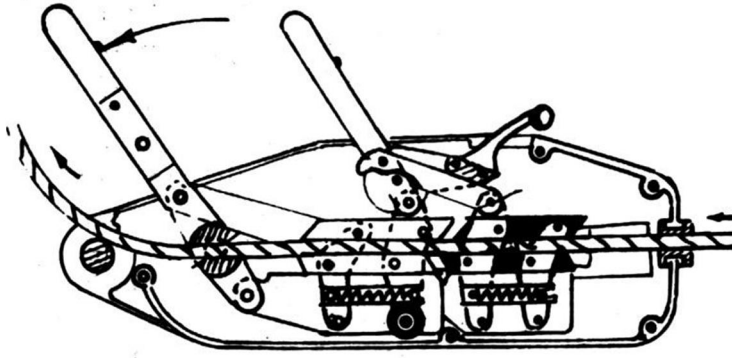
. (.4)



.1

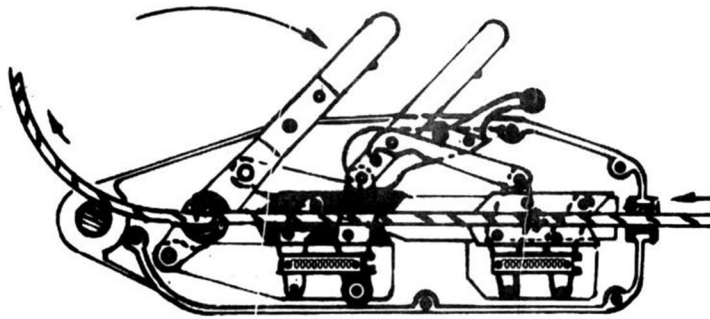


.2



.3

(- , -)

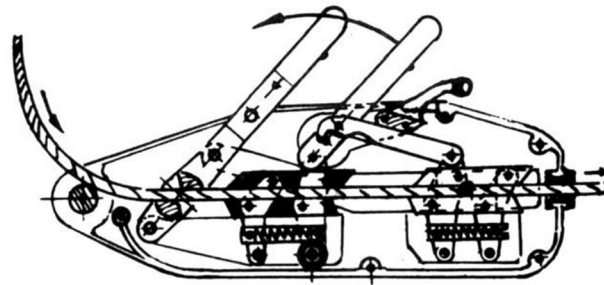


.3

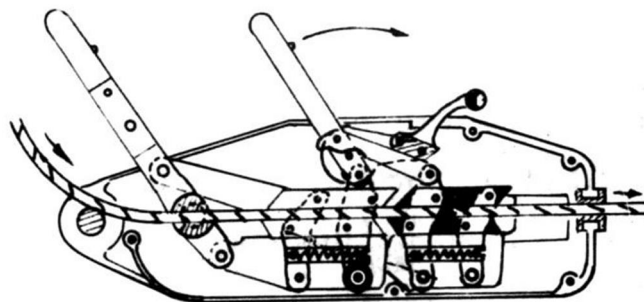
()

(- , -)

3



():

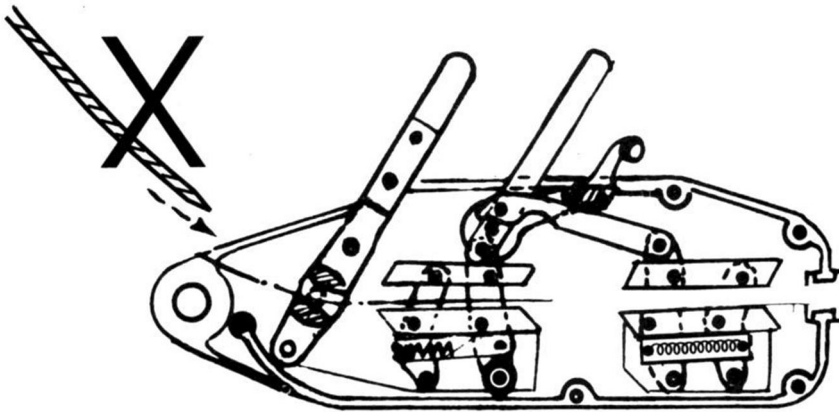
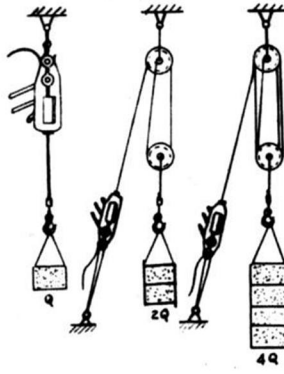
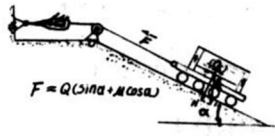


3 D

(

):

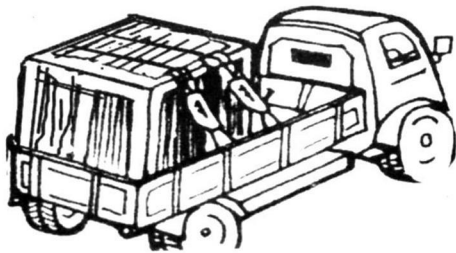
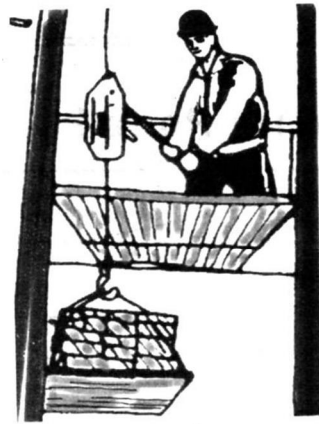
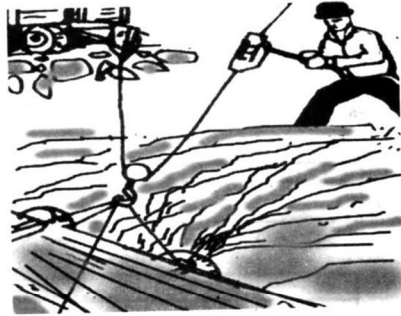
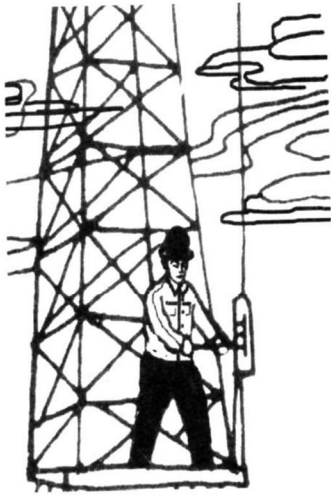
(- , -)



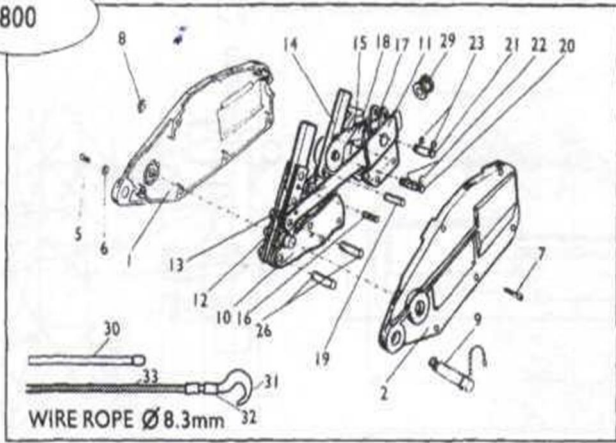
.4

10% ,

. (4)

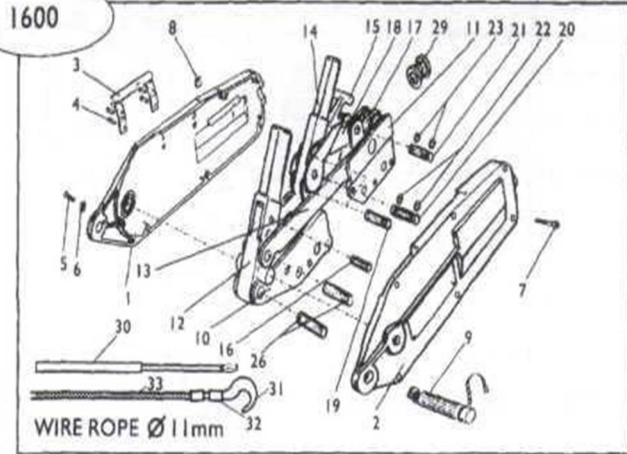


800



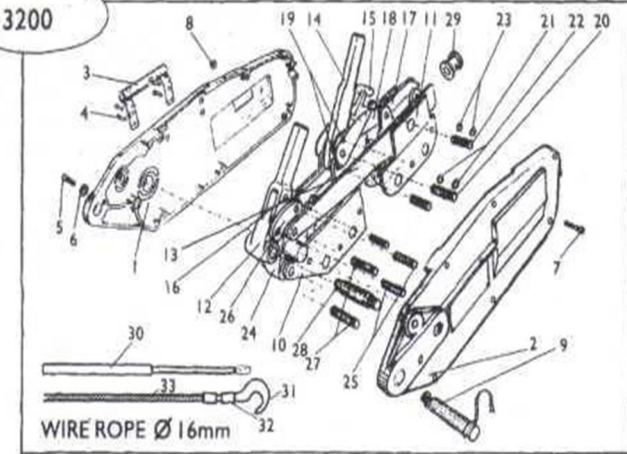
-800 Канат 8,3 мм диаметр

1600



-1600 Канат 11 мм диаметр

3200



-3200 Канат 16 мм диаметр

- 1.
- 2.
- 3.
- 4.
- 5.
- 6.
- 7.
- 8.
- 9.
- 10.
- 11.
- 12.
- 13.
- 14.
- 15.
- 16.
- 17.
- 18.
19. 2
20. 3
21. 4
- 22.
- 23.
- 24.
25. 5
- 26.
- 27.
- 28.
- 29.
30. -
31. -
32. 33.

:

		0,8/20	1,6/20	3,2/20	5,4/20
„		800	1600	3200	5400
. 1 ,		52	55	28	28
,		24	30	50	74
,		800	790/1190	790/1190	790/1190
,		8,4	11,5	16	20
,		6	12	23	58
, /		0,29	0,53	1	1,7
,	L	430	545	680	930
	H	168	190	230	270
	H1	240	270	330	390
	B	60	72	91	150
	B1	72	97	110	170

